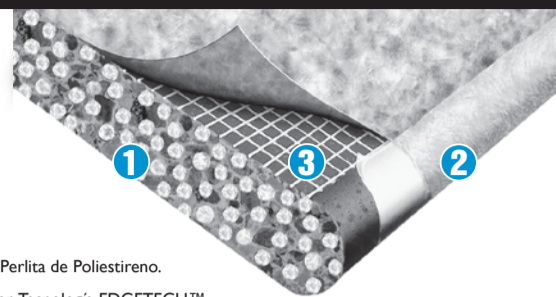


# GUÍA DE INSTALACIÓN PARA PERMABASE

## Perma BASE® Panel de Cemento



- 1 Núcleo de Cemento Aligerado con Perla de Poliestireno.
- 2 Rebordado de Doble Recubrimiento con Tecnología EDGETECH™
- 3 Malla de Fibra de Vidrio

### 1. ¿Qué es PermaBase®?

Los paneles de cemento PERMABASE son fabricados por Permabase de América en México y comercializados por Panel Rey, S.A. a través de su red de distribuidores en toda la República Mexicana.

PERMABASE es fabricado a base de cemento Portland y aligerado con perla de poliestireno, y tiene también una doble malla de refuerzo de fibra de vidrio polimerizada. Es el único producto con doble borde reforzado y con tecnología Edge Tech. Por lo anterior PERMABASE es especialmente resistente al impacto, duradero y no se deforma, además es resistente al agua.

El PERMABASE es altamente recomendado para usarse en diferentes Sistemas Constructivos tales como:

- Muros exteriores o muro fachada
- Cubiertas y entrepisos
- Plafones para áreas húmedas
- Detalles decorativos
- Muros en áreas húmedas
- Faldones
- Plafones para exterior

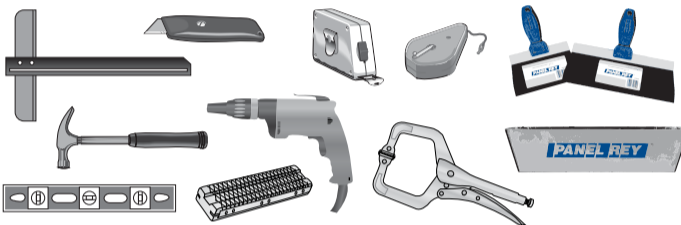
CODIGO	ESPESOR mm (pulg)	ANCHO mts (pies)	LONGITUD mts (pies)	PESO PZA (kg)	PZAS ESTIBA	VOLUMEN ESTIBA m <sup>3</sup>
500077	12.7 (1/2")	1.22 (4')	2.44 (8')	43.0	30	1.13
500383*	15.9 (5/8")	1.22 (4')	2.44 (8')	63.0	24	1.13

\* Disponible sólo bajo pedido

### 2. Material para muro fachada

- Panel de Cemento PERMABASE de 1.22 x 2.44 mts.
- Postes de acero galvanizado G60 ó G90 calibre 20 estructural (también llamados Poste Fachada), que pueden ser en anchos de 6.35, 9.20 ó 15.24.
- Canales de acero galvanizado calibre 22 en ancho 6.35, 9.20 ó 15.24 cm.
- Recubrimiento Base marca PERMABASE, Protekto Plus o Panel Rey.
- Cinta de fibra de vidrio de 7.62 cm (3") / Resistente al alcali.
- Tornillos autorroscantes punta de broca para panel de cemento / Resistentes al alcali marca PERMABASE o Tornipanel
- Juntas de control / Esquineros.

### 3. Herramientas necesarias



- Cinta Métrica (Flexómetro)
- Nivel de Gota
- Tiralíneas (Reventón)
- Tijeras para Lámina
- Hilo y lápices
- Martillo
- Regla "T"
- Pinzas industriales de presión
- Navaja Multiusos
- Desarmador de cruz
- Atornillador Eléctrico
- Extensión eléctrica de uso rudo
- Lima
- Martillo con cabeza de goma
- Espátulas
- Charola
- Llanas

### 4. Bastidores

#### Nota Importante:

1. Los postes deberán ser por lo menos calibre 20 y deberán colocarse correctamente plomeados a cada 40.6 cm. entre centros.
2. Los canales superiores e inferiores serán de calibre 22 mínimo con fijadores.

#### Proceso de instalación

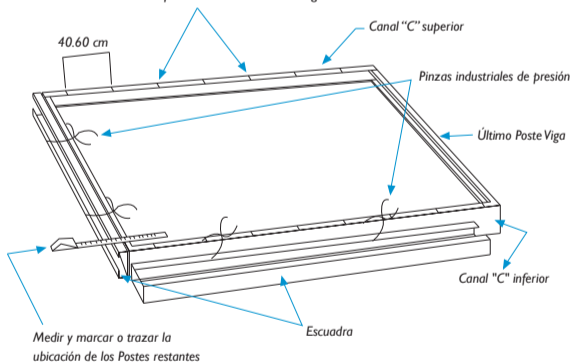
La fabricación de los bastidores puede hacerse en dos formas:

##### 1. Pre-Armado de bastidores

Este se basa en armar los bastidores en una mesa de trabajo en taller o en la obra misma, para posteriormente trasladarlos e instalarlos a su posición definitiva, como se indica a continuación:

- A. Leer el plano correspondiente al bastidor que se va a habilitar.
- B. Cortar con tijeras para lámina los canales a la longitud total del bastidor de acuerdo al plano.
- C. Sujetar el canal inferior a la escuadra con las pinzas industriales de presión. (Fig. 4.1)
- D. Colocar dentro de los canales el primer y último "Poste Viga" del bastidor.
- E. Con el martillo de cabeza de goma, golpear el canal superior para que los extremos del poste viga queden en contacto con el alma de los canales superior e inferior.
- F. Atornillar ambos postes a los canales.
- G. Marcar sobre los flancos de los canales superior e inferior las distancias ó espaciamientos en donde se colocarán los "Postes Viga" que requiera el bastidor de acuerdo al plano. (Fig.4.1)

Fig. 4.1 Marcas para colocación de Poste Viga



H. Colocar en posición (de acuerdo al paso G) todos los postes con el alma orientada hacia el mismo lado y de acuerdo al plano. (Fig. 4.2)

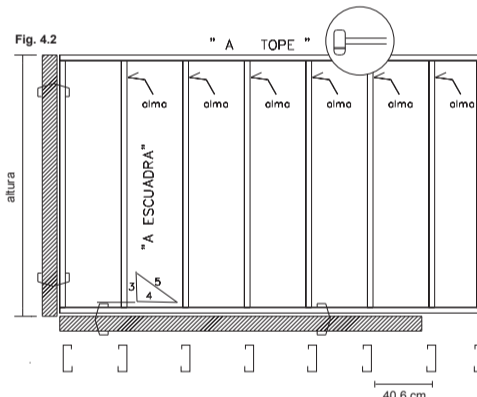
I. Revisar que los extremos de los postes estén a tope (paso E) y por lo tanto estén a escuadra con los canales. (Fig. 4.2)

J. Atornillar todos los postes a ambos canales con tornillos TXP-12.

K. Dar vuelta al bastidor, de tal manera en que la "cara" en que se acaba de trabajar ahora, quede en contra de la losa.

L. Atornillar todos los postes a ambos canales con tornillos TXP-12.

M. Instalar en su posición definitiva fijándolo al piso de concreto con fijación mecánica cada 0.64 cm o clavo para concreto y fulminante a cada 40.6 cm de separación, en la base de cada poste.



##### 2. Armado convencional de bastidores.

Este se basa en fijar los canales al piso y techo, para posteriormente insertar los postes y fijarlos con el tornillo TXP-12, como se indica a continuación:

A. Una vez trazado con marcador de hilo (tiralíneas) en el piso según planos, se procederá a colocar el canal de carga calibre 22 de Panel Rey, fijándolo al piso de concreto con taquete de 2 1/2" x 1/4" tipo kwik Bolt II de hilti o similar a cada 1.20 mts o clavo para concreto y fulminante a cada 40.6 cm de separación, en la base de cada poste.

B. Ya fijo el canal inferior se plomeará, para instalar el canal superior; fijo a la losa de concreto según el proceso antes descrito.

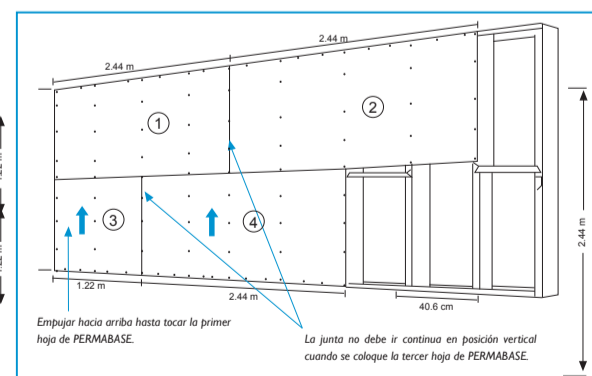
C. Colocados los canales superior e inferior se insertarán a presión los postes ("Poste Viga") calibre 20 de Panel Rey a cada 40.6 cm entre centros, fijándolos a los canales con un tornillo TXP-12 por cada lado.

### 5. Colocación del PERMABASE

Instalado el bastidor se revestirá el exterior con panel de cemento PERMABASE, fijo con tornillos especiales para panel de cemento autorroscantes y con un tratamiento cerámico, espaciados máximo a cada 20 cm.

En muros exteriores se debe colocar una membrana impermeable Tyvek entre el PERMABASE y el bastidor con objeto de evitar cualquier posible penetración de agua. Esto se puede realizar fijando la membrana Tyvek a los postes de la estructura traslapándose 5 cm entre sí.

El PERMABASE puede colocarse horizontal o verticalmente, dependiendo de las dimensiones del muro; en ambos casos deberán alternarse las juntas en ambos lados del bastidor. Las juntas entre paneles serán a hueso sin forzarlas.



Empujar hacia arriba hasta tocar la primer hoja de PERMABASE.

La junta no debe ir continua en posición vertical cuando se coloque la tercer hoja de PERMABASE.

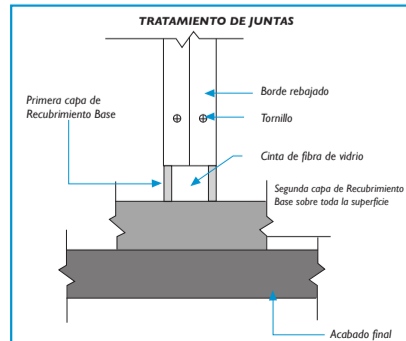
### 6. Tratamiento de juntas y recubrimientos

Una vez instalado el PERMABASE se aplica el recubrimiento base PERMABASE, Protekto Plus o Panel Rey® sobre las juntas, previamente mezclado, inmediatamente después se coloca la cinta de fibra de vidrio de 7.62 cms (3") a lo largo de todas las juntas emparejando con la espátula (También se aplica el recubrimiento base en esquineros, rebordes y juntas de control y accesorios así como también se aplica una delgada capa en los tornillos) En todos los casos, las orillas del Recubrimiento Base se deben desvanecer con la llana.

Una vez seco el Recubrimiento Base en las juntas (aproximadamente en 24 hrs.), se aplica una segunda capa de 1.6 mm (1/16") de espesor en toda la superficie y se coloca la malla de F.V. cubriéndola nuevamente con otra capa de Recubrimiento Base hasta perderla dejando nuevamente secar por 24 hrs. De esta forma se resanará y se unificará toda la superficie dejando ocultas las juntas entre los paneles y así la superficie estará lista para recibir el acabado final con pastas, grano de mármol, azulejo ó mosaico.

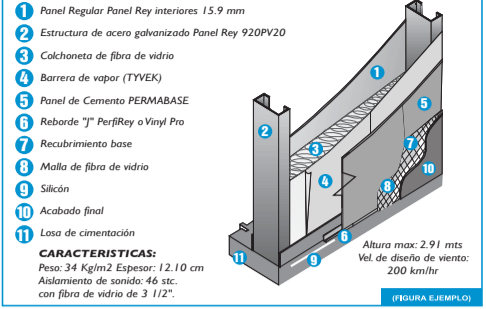
#### Nota:

Panel Rey® recomienda para mejorar sus características y servicio el uso de malla de F.V. de 97 cm sobre toda la superficie, recubriéndose a dos manos con el Recubrimiento Base traslapándose 2".



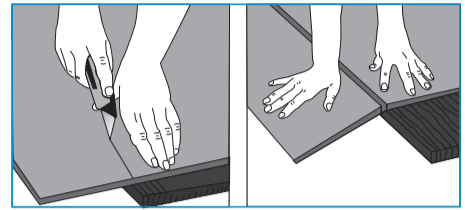
## 7. Aislamientos

En caso de requerir aislamiento, en el interior del bastidor se instalará una colchoneta de fibra de vidrio o lana mineral de 3 1/2" de espesor (R11), misma que incrementará la resistencia al paso del sonido y evitará pérdidas de temperatura. Una vez terminadas las instalaciones que van dentro del muro, se revestirá el lado interior con una hoja de Panel Rey de 12.7 o 15.9 mm RF, RH o Regular fija con tornillo TFR-118 a cada 30 cm. Las hojas se instalarán en el sentido opuesto a las aberturas de los postes, dejando las juntas alternadas; en caso de alturas mayores a 3.05 mts se recomienda instalar las hojas en sentido horizontal. Una vez instalados los paneles, se procederá a instalar la cinta con compuesto en las juntas, para una vez seco aplicar la segunda y tercera mano de compuesto. Una vez seco se lijara con lija para madera para evitar las mínimas imperfecciones. La aplicación del compuesto se realizará con las espátulas en el ancho adecuado para cada etapa. (Ver figura como ejemplo de especificación)



## 8. Cortes y manejo del PERMABASE

Para cortarlo se requiere cortar la malla de fibra de vidrio en el lado rugoso que cubre el núcleo de cemento. Posteriormente presionar levemente el panel hasta que se quiebre; después de quebrar el panel corte la malla del lado opuesto. Asegúrese de cortar el panel un centímetro más corto de la altura de piso a techo del muro. Para hacer huecos para cajas eléctricas, marque la localización del hueco, corte la malla por el lado rugoso y con un martillo perforo el lugar donde quedará el hueco y después corte la malla del lado opuesto. Lime las orillas. Asegúrese de que el hueco no sea mayor que la tapa del contacto o apagador.



## 9. PERMABASE en Plafones

### A) Proceso de instalación

Se determinarán las alturas del plafón, para lo cual se pasarán los niveles en todos los muros y columnas en donde remate el mismo, ya sea con manguera de nivel o con nivel electrónico. Posteriormente se procederá a trazar con un marcador de hilo y sobre el trazo se fijará el ángulo de amarre.

En los muros de tabique o concreto esta fijación se hará con pija cadmizada de 25 mm del No. 6 a cada 40 cm, previa perforación con broca para concreto de 1/4" y taquete de 1/4".

En los muros de panel de yeso la fijación se hará a los postes del bastidor.

Los colgantes serán de alambre galvanizado del Cal. 12 previamente estirado, para evitar estiramientos posteriores y a una separación máxima de .91 cms, en ambos sentidos. Estos alambres se suspenderán de una escuadra metálica, fija a la losa de concreto con el clavo y fulminante adecuados.

Una vez instalados los colgantes se sujetará a éstos una canaleta de carga calibre 22 de 3.81 cm (1 1/2") como mínimo, en la forma acostumbada, para proceder a instalar en sentido transversal a la canaleta el canal listón en calibre 20 a cada 40.6 cm amarrado con alambre galvanizado del Cal.16 sencillo o bien atornillado en cada cruce con tornillos TXP-12.

### B) Panelización en plafón

Los paneles de cemento PERMABASE se instalarán transversalmente al canal listón fijándolos con tornillos para PERMABASE a cada 15 cm de separación y a una distancia entre 1.0 y 1.6 cm del perímetro del panel.

Se instalan en primer lugar los tornillos de la parte central del PERMABASE colocando el resto hacia su perímetro. Las cabezas de los tornillos deberán quedar al ras del panel. Las juntas entre los paneles deberán quedar a hueso, sin forzarlas una contra otra.

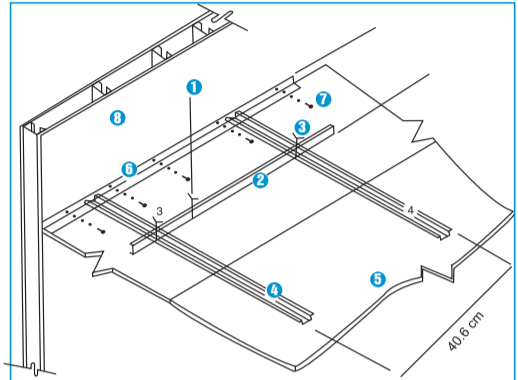
### C) Junteo en plafón

Una vez instalado el PERMABASE se aplica el recubrimiento base sobre las juntas, inmediatamente después se coloca la cinta de fibra de vidrio de 7.62 cm (3"), a lo largo de todas las juntas, emparejando con la espátula apropiada, así mismo se aplica el recubrimiento base en esquineros, rebordes y juntas de control.

Una vez seca esta aplicación (aproximadamente en 24 hrs.), se aplica una segunda capa de 1.6 mm (1/16") de espesor en toda la superficie, dejando nuevamente secar por 24 hrs. De esta forma la superficie estará lista para recibir el acabado final.

### RECOMENDACION: PLAFON EN PASILLOS MENORES A 3.60 MTS

En las áreas de pasillos o circulaciones menores de 3.60 mts de ancho, se puede emplear un bastidor a base de postes de 9.20 cm en calibre 20 como mínimo y espaciados a cada 40.6 cm mismos que se insertarán y atornillarán a un canal de carga perimetral de carga calibre 22 fijo a los muros laterales con tornillo y espaciado a cada 40.6 cm. Dejando de esta manera el espacio libre de colgantes entre el plafón y la losa.



- Colgante de alambre de acero galvanizado cal. 12
- Canaleta de Carga Panel Rey de 1 1/2" mínimo cal.22 cada 1.22 mts máximo. La distancia máxima de la lera. Canaleta al muro es de 20.0 cm.
- Amarre con doble alambre de acero galvanizado calibre 18, ó sencillo en calibre 16.
- Canal Listón Panel Rey cal.20
- Panel PERMABASE
- Ángulo Perimetral que se fija con tornillos al muro, y sobre el se fija el panel PERMABASE en todo el perímetro.
- Tornillos que fijan el ángulo perimetral sobre el muro.
- Muro terminado con el Sistema Panel Rey.

### Nota:

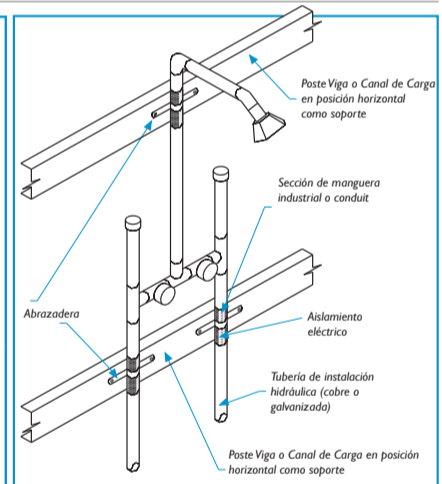
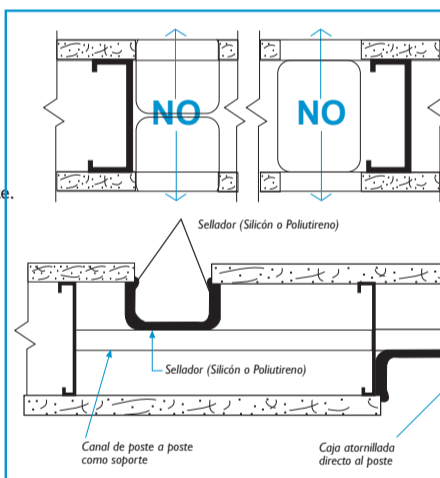
Panel Rey® recomienda para mejorar sus características y servicio el uso de malla de FV de 97 cm sobre toda la superficie, recubriéndose a dos manos con el Recubrimiento Base traslapándose 2".

## 10. Instalaciones eléctricas e hidráulicas

Si el panel requiere de salidas eléctricas es necesario realizar cortes antes de instalarlo al bastidor, para esto se seguirá el procedimiento especificado en la sección 8 de este manual. Las cajas eléctricas se pueden fijar directamente a los postes con tornillos TXP-12 o bien, colocando un canal de poste a poste que servirá como soporte. Las cajas de registro eléctrico no deben estar espaldas con espaldas y nunca deben de ser de lado a lado del muro. Así mismo, deben cubrirse con sellador en toda su superficie y perímetro. Esto para evitar la transmisión de sonido entre habitaciones.

### Nota:

Cuando se coloque el PERMABASE en un área húmeda deberá colocarse una barrera de vapor entre el panel y el bastidor.



Para instalaciones hidráulicas es necesario el uso de abrazaderas para evitar vibraciones producidas por el agua al paso de la tubería sobre todo en equipos hidroneumáticos. Se debe evitar el contacto directo de tuberías de cobre con lámina galvanizada, aislando éstas con cualquier material no conductor. Para la instalación de lavabos, lo más común es colocar refuerzos de madera de poste a poste antes de colocar el panel.

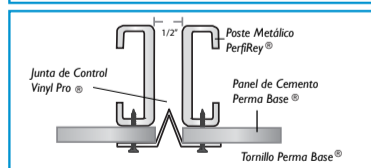
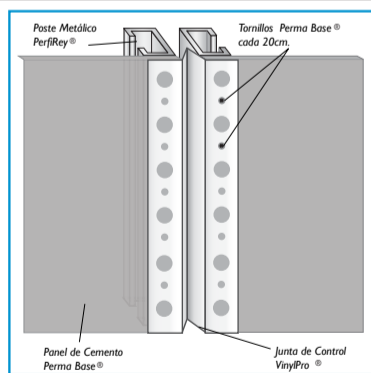
## 11. Juntas de expansión

Su finalidad es absorber los movimientos que se producen en la superficie del muro o plafones por dilataciones o contracciones del material. Estas juntas se recomiendan a un espaciamiento máximo de 4.88 mts (16') en muros exteriores en ambas direcciones y 9.76 mts (30') en muros interiores.

Para instalar la junta de control en el sentido horizontal bastará con separar los paneles 1/2" para posteriormente insertar la junta de control en la ranura.

Para la junta en sentido vertical será necesario instalar un doble poste dejando la misma holgura entre postes y paneles para insertar posteriormente la junta de control. La junta se fijará con tornillos para PERMABASE a cada 40 cms alternados.

Una vez instalados tanto esquineros, rebordes y juntas de control se aplicará sobre éstos una capa de Recubrimiento Base nivelando y emparejando con la ayuda de una espátula, una vez seca (24 hrs), se aplicará la segunda capa sobre toda la superficie afinando las irregularidades. La junta de control se presenta con una cinta que protege la ranura para evitar que la pasta ensucie o penetre e impida el movimiento, ésta cinta se retira al terminar de aplicar el acabado final.



## 12. Accesorios

### A) Esquineros

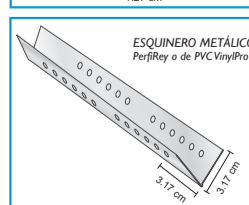
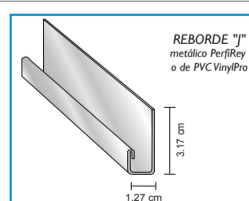
Es usado para proteger las esquinas de los muros, cajillos, nichos, ventanas y todas las aristas que estén expuestas a ser dañadas por golpes debido al uso. Así como definir una mejor calidad de terminado en las esquinas o aristas. Estos se atornillan a cada 15 cm por ambos lados para posteriormente recibir el Recubrimiento Base.

### B) Rebordes "J"

Tiene por objeto proteger los bordes del panel. Se colocan en entrecalles, juntas de materiales diferentes y en bordes expuestos.

### C) Selladores

La finalidad de éstos es impedir el paso de posibles filtraciones de líquidos en diferentes ranuras que se presentan en los desplantes de muros, juntas con columnas o muros de otro material y en las intersecciones de las juntas de control. Se recomienda que éstos sean selladores elásticos no endurecibles y resistentes al agua.



## 13. Rendimientos

Materiales necesarios para construir 1 m2 de Muro Fachada y Plafón.

CONCEPTO	UNIDAD	CANT
<b>MURO FACHADA</b>		
Canal de Amarre 6.35, 9.20 o 15.24 cc.22 x 3.96 mts.	pza	0.22
Poste Estructural 6.35, 9.20 o 15.24 cal. 20.	pza	1.1
Taquetes de expansión de 2 1/2" x 1/4" o clavo con fulminante.	pza	2.1
Panel de Cemento PERMABASE 12.7 mm en 1.22 x 2.44 mts.	pza	0.35
Panel de Yeso Panel Rey de 12.7 o 15.9 mm en 1.22 x 2.44 mts.	pza	0.35
Cinta de Fibra de Vidrio de 7.62 cms.	ml	1.25
Cinta cubrejuntas de papel.	ml	1.25
Recubrimiento Base PermaBase, Protekto Plus o Panel Rey	kg	3
Compuesto para juntas.	kg	0.8
Tornillo TXP-12	pza	4
Tornillo TFR-118	pza	12
Tornillo para PERMABASE	pza	18
Membrana Tyvek	m2	1.05
<b>PLAFONES</b>		
Canaleta de carga de 1 1/2" calibre 22 x 3.96 mts.	pza	0.22
Canal listón calibre 20 x 3.96 mts.	pza	0.65
Panel de Cemento PERMABASE de 12.7 mm. en 1.22 x 2.44 mts.	pza	0.35
Cinta de Fibra de Vidrio de 3"	ml	1.25
Recubrimiento Base PermaBase, Protekto Plus o Panel Rey	kg	3
Tornillo para PERMABASE	pza	22
Ángulo premontado y fulminante	pza	0.7
Alambre galvanizado No. 12	kg	0.15
Alambre galvanizado No. 16	kg	0.1

**PermaBASE**  
Panel de Cemento

Servicio al Cliente  
01 800 PANEL REY

Teléfono  
(81) 8345-0055

Correo Electrónico  
panelrey@gpromax.com

Sitio de Internet  
www.panelrey.com

Panel Rey S.A.  
Serafín Peña #935 Sur Col. Centro  
CP 64000 Monterrey, N.L.